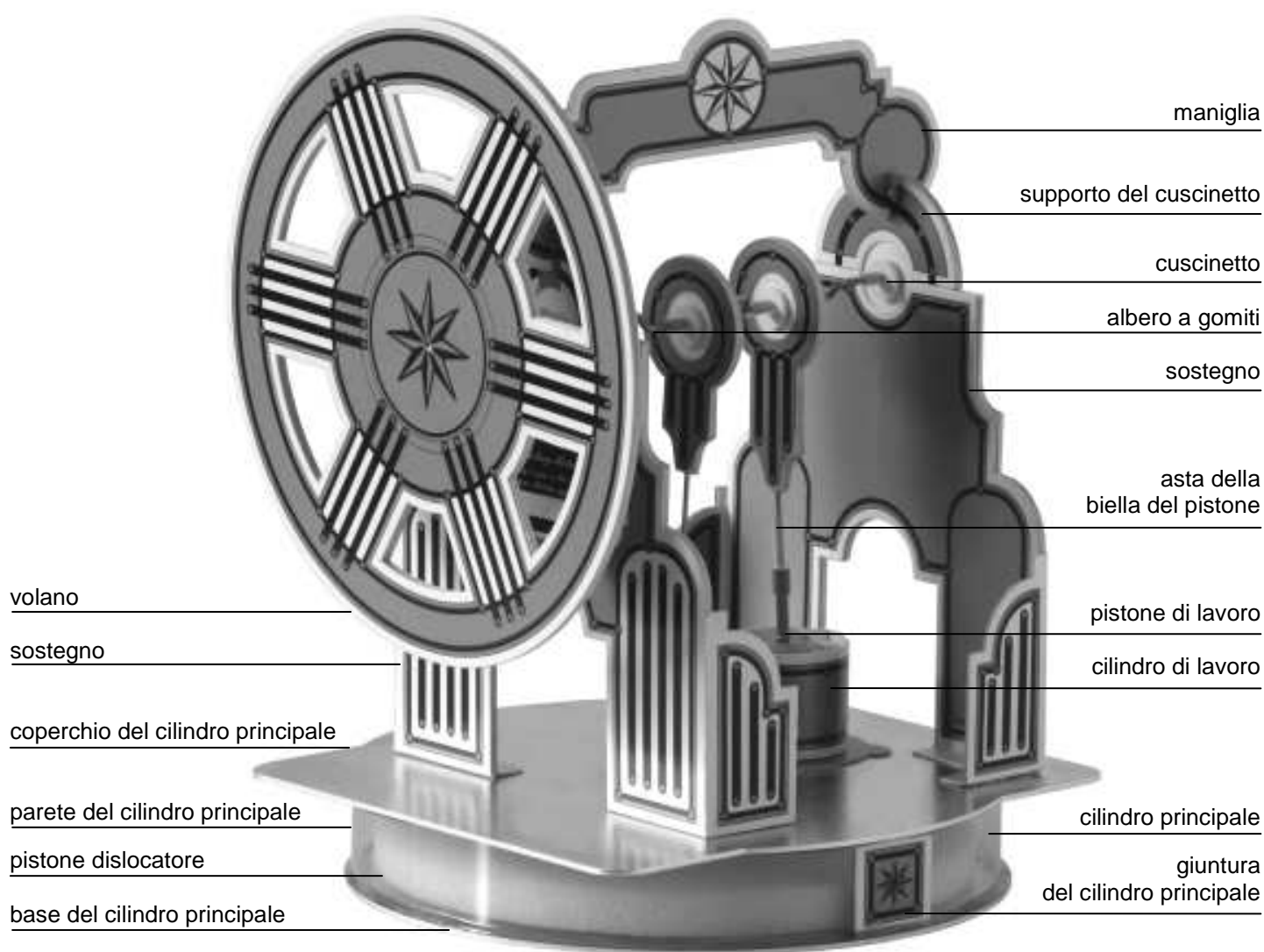


*Klaus Hünig*

# Il motore di Stirling

## *Istruzioni per l'assemblaggio*



**AstroMedia** ✨

*Serie La Scienza hands-on*

ISBN 3-935364-36-9 - ordine 228.STM-E - © Klaus Hünig – SunWatch - Design di Nils Rhode



## Robert Stirling

Robert Stirling (1790 - 1878) fu un ministro della Chiesa presbiteriana di Scozia con la passione per la meccanica, testimone della prima età d'oro dell'industrializzazione e della sua vorace fame di energia, allora fornita da migliaia di motori a vapore che James Watt aveva inventato nel 1776.

Mosso da pietà per le vittime delle innumerevoli esplosioni delle caldaie a vapore, Stirling sviluppò il concetto di una macchina che poteva produrre energia senza utilizzare l'alta pressione.

Il 27 settembre 1816 fece una domanda per un brevetto su un motore ad aria calda, che nel 1818 aveva perfezionato a tal punto che poté essere messo in funzione in una miniera in Ayrshire per pompare l'acqua.

Con suo fratello, continuò a migliorare l'invenzione fino a raggiungere un'efficienza del 18% - un rendimento inaudito all'epoca.

Robert Stirling morì il 6 giugno 1878 a 87 anni. All'inizio del 20° secolo vi erano circa 250.000 motori Stirling utilizzati in tutto il mondo: per l'alimentazione di ventilatori da tavolo, come pompe per l'acqua o piccoli motori per fornire energia in via meccanica a nuclei domestici e a laboratori. Quando i motori a combustione interna e i motori elettrici diventarono sempre più diffusi a poco a poco il motore Stirling fu spinto fuori dal mercato.

Oggi, con la crescente coscienza ecologica e dei costi del carburante sempre in aumento, il comodo e tranquillo motore Stirling sta suscitando un rinnovato interesse. Più efficienti, ancora più silenziosi e meno soggetti a vibrazioni, i moderni motori Stirling sono rispettosi dell'ambiente e possono funzionare con qualsiasi fonte di calore, compresa l'energia solare.

## Come funziona il motore Stirling:

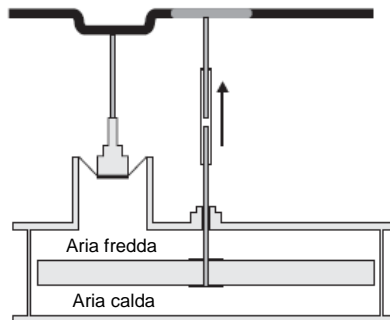
Il principio è ingegnosamente semplice e facilmente spiegabile:

In un cilindro sigillato ("cilindro principale"), riscaldato o raffreddato ad una estremità, un pistone ("pistone dislocatore") sposta l'aria ivi racchiusa avanti e indietro tra le estremità calde e fredde del cilindro.

In questo modo, l'aria viene alternativamente riscaldata e raffreddata, creando un ciclo di compressione e di espansione, di pressione alta e bassa.

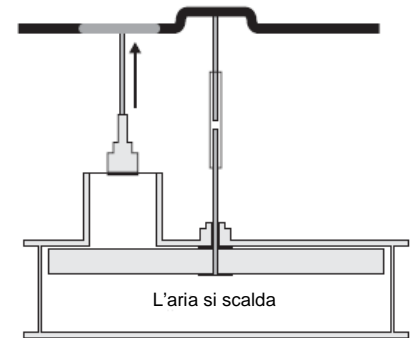
Un altro pistone ("pistone di lavoro"), collegato al cilindro principale, viene mantenuto in movimento dalla pressione dell'aria alternata, e a sua volta muove un albero a gomiti e un volano.

Una piccola parte dell'energia prodotta viene utilizzata per muovere il pistone dislocatore e mantenere il motore in grado di funzionare da solo.

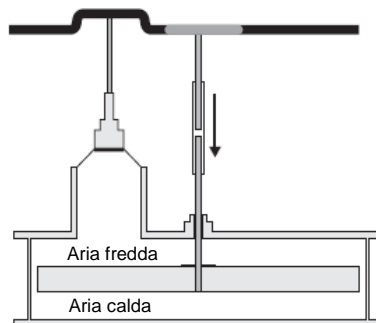


**Fase 1:** Il pistone dislocatore sale.

L'aria muove dalla sezione fredda alla sezione calda. Per un attimo la pressione dell'aria esterna e all'interno sono uguali. Il pistone di lavoro è nel suo punto fermo basso.

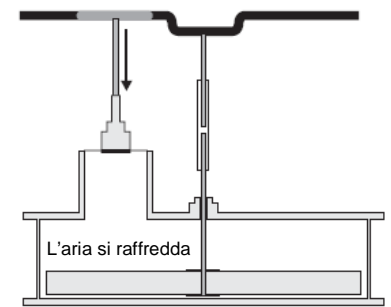


**Fase 2:** Il pistone dislocatore raggiunge in alto il suo punto fermo. Tutta l'aria è nella sezione calda, si riscalda ed esercita pressione. La pressione dell'aria all'interno è maggiore di quella di fuori, e costringe in alto il pistone di lavoro.



**Fase 3:** Il pistone dislocatore scende.

L'aria si muove dalla sezione calda alla sezione fredda. Fuori e dentro la pressione dell'aria è uguale per un istante. Il pistone di lavoro raggiunge il suo punto fermo alto.



**Fase 4:** Il pistone dislocatore raggiunge il suo punto fermo più basso. Tutta l'aria è nella sezione fredda, si raffredda e perde pressione. La pressione dell'aria esterna è superiore a quella interna, forzando il pistone di lavoro verso il basso.

Il motore Stirling di AstroMedia è del tipo a piastra piana.

Questi motori dispongono principalmente di un cilindro estremamente piatto e necessitano solo di una leggerissima differenza di temperatura - alcuni possono essere messi in movimento perfino con il solo calore corporeo del palmo della vostra mano.

Questo approccio è stato sviluppato dal professor Ivo Kolin, dell'Università degli Studi di Zagabria. I campi di applicazione per i moderni motori Stirling includono, ad esempio, unità di produzione di energia solare - in cui la parte calda del cilindro principale è il punto focale di uno specchio parabolico -, alcuni tipi di centrali elettriche per uso domestico, o, molto sorprendente, veicoli spaziali: nelle sonde spaziali i motori Stirling producono energia elettrica utilizzando materiale radioattivo.

I motori Stirling trovano un buon utilizzo come impianti di riscaldamento che sfruttano il ciclo di inversione termica (pompe di calore) e perfino come unità di raffreddamento: quando il motore viene messo in moto meccanicamente dall'esterno: cede il calore da un lato all'altro del cilindro, con un effetto sia di raffreddamento sia di riscaldamento.

I motori Stirling di tipo industriale utilizzano un cosiddetto rigeneratore, che sviluppa un ulteriore aumento delle prestazioni massime: una specie di garza di fili metallici, incorporata nel pistone dislocatore, accumula il calore prodotto in eccesso al passaggio dell'aria calda e lo restituisce all'aria raffreddata nel momento del suo ritorno.

## ***Si prega di leggere prima di procedere all'assemblaggio!***

1. Le istruzioni di assemblaggio sono divise in tanti piccoli passi: può sembrare una lungaggine, ma rende la costruzione del motore Stirling comprensibile e porta a buoni risultati in modo semplice. Si prega di leggere tutto e di capire ogni passo prima di eseguirlo.
2. Ogni pezzo è contrassegnato con un nome e un numero. Le sezioni sono individuate da lettere, sono in ordine alfabetico e seguono il procedimento di assemblaggio. In generale, ogni gruppo ha la propria lettera. Si consiglia di staccare man mano solo i pezzi che servono - o di scrivere il numero sul retro.
3. Evitate di strappare i pezzi dal cartone; è bene tagliare i connettori con un coltello, in modo che i bordi siano smussati.
4. Dove il cartone deve essere piegato, troverete dei piccoli tagli preforati, che da soli consentono la piegatura. Le piegature risulteranno più nitide, però, se si preme sul solco del cartone con un righello e con uno strumento con la punta un po' smussata prima della piegatura (vedi colonna a destra). Quasi tutte le linee perforate verranno piegate "in avanti". Solo alcune di loro "indietro" "Indietro" significa che si piega lontano da voi stessi di fronte alla parte stampata del cartone. "Avanti" significa che piegate verso voi stessi
5. Le zone segnate in grigio indicano luoghi in cui qualcosa deve essere incollato. Quando volete incollate rapidamente piccole superfici, seguite questo suggerimento: applicate la colla liberamente da un lato, attaccate entrambe le superfici per un istante in modo che la colla copra entrambe le superfici allo stesso modo, staccatele e soffiate 2 o 3 volte su entrambe le superfici. Ora premete con forza le due parti nella loro posizione corretta - il collante tiene immediatamente.
6. In particolare la superficie del piatto più grande deve essere pressata delicatamente, per evitare qualsiasi deformazione. Per esempio, utilizzate alcuni libri, su una superficie piana.

## ***Cosa serve per assemblare il motore Stirling:***

- Una **colla bicomponente** per saldare la parete trasparente del cilindro alla base di alluminio e al coperchio. Una buona alternativa è una colla bianca per legno, anche se inizialmente non è trasparente e richiede molto tempo per attaccare.
- Una buona **colla universale**, meglio se dotata di una punta sottile per l'applicazione di gocce di colla di piccole dimensioni. La colla a base di solventi è più adatta di quella a base d'acqua, perché non causa deformazioni al cartone e si asciuga molto più rapidamente.
- Alcuni **fogli di carta vetrata** fine per pulire le superfici incollate e per asportare, se necessario, bordi sporgenti dai pezzi in cartone.
- **Alcol** per lo sgrassaggio delle superfici di metallo da incollate.
- **Olio di silicone** o per macchinari, leggero e non resinoso (non usare oli alimentari!). E' una buona idea usare una siringa con l'ago per l'esatta erogazione delle gocce d'olio.
- Uno **stuzzicadenti** o qualcosa di simile, per l'utilizzo di colla in quantità minuscola e per colare le gocce d'olio con precisione.
- Una grande **tazza di circa 10 centimetri di diametro**, su cui posare il cilindro principale durante l'assemblaggio.
- Delle **forbici piccole** e un **taglierino** o bisturi a lama sottile per staccare i pezzi dal cartone e per effettuare il taglio dalle linee preforate.
- Un qualsiasi **strumento con punta smussata** per approfondire le pieghe. Potrebbe essere un coltello smussato o il refill esaurito di una penna a sfera.
- Un **tagliere** spesso, o di cartone completamente piatto, o di legno o di plastica.
- Una **squadra** per il controllo degli angoli retti. Potrebbe bastare anche l'angolo retto che fa un foglio di carta.
- Un **pennarello** di grandi dimensioni (circa 17 mm di diametro), un'asta rotonda di legno o qualcosa di simile con una punta piatta. Servirà a piegare diversi pezzi di cartone di piccole dimensioni e anche per il lattice utilizzato nella costruzione del pistone di lavoro
- Un **paio di pinze sottili** o di pinzette robuste per la messa a punto finale.
- Un **paio di graffette** o di mollette da bucato, una matita, un po' di nastro adesivo, un elastico e un po' di filo da cucito sottile.

## ***Questo kit contiene:***

- **Quattro fogli di cartone** stampati e preforati, spessore 0.5 mm.
- Una **lastra di alluminio** rotonda, 126 mm di diametro (la base del cilindro principale)
- Una **piastra di alluminio** con due fori, 126 x 126 mm (il coperchio del cilindro principale)
- **Due strisce in PVC** trasparente, 0,5 mm di spessore, 18 mm di larghezza (la parete del cilindro principale)
- **Due sottili tubi di ottone**, 18 mm di lunghezza (dove scorrono il pistone dislocatore e viene inserita la biella del pistone di lavoro)
- Un **tubo in silicone**, 110 mm di lunghezza, (collega le aste delle bielle dei pistoni e tiene in posizione i dischi dei cuscinetti)
- Un **quanto in lattice** (da utilizzare per le guarnizioni in lattice del pistone di lavoro)
- Un **dischetto di plastica**, di 113 mm per 8 mm con un foro (per il pistone dislocatore)
- **Tre aste metalliche piegate di acciaio** per molle, 1 mm di spessore, con piccolo gancio (per le aste delle bielle dei pistoni)
- Una **asta metallica piegata di acciaio**, spessore 1,5 mm, con due sporgenze, lunghezza 117 mm (per l'albero a gomiti)
- **Quattro dischi di grandi dimensioni, in PVC** con foro (dischi dei cuscinetti per l'albero a gomiti e per le bielle dei pistoni)
- **Otto piccoli dischi in PVC**, con foro (dischi di guida per i dischi dei cuscinetti)

## ***Avviso importante:***

Come ogni motore, anche il motore di Stirling deve essere assemblato con cura per garantire il suo corretto funzionamento, soprattutto perché è stato progettato per funzionare con il minimo di calore fornito da una tazza di acqua calda.

Le due condizioni più importanti per il successo sono che i cilindri principali e di lavoro siano a tenuta stagna e che tutte le parti siano in movimento senza intoppi e con poco attrito. Si prega di prestare particolare attenzione a questi due aspetti. Prendetevi un sacco di tempo e pazienza, soprattutto con la messa a punto dopo che l'assemblaggio è stato completato. Se lo fate, sarete ricompensati con un bel modello che girerà per un tempo molto lungo.

Le fasi di assemblaggio e le prove importanti sono evidenziate proprio come in questo paragrafo.

## Assemblaggio

La costruzione è composta di **64 passi**, divisi in sezioni dalla **A** alla **O**.

### Sezione A:

#### Il volano

*Anche se il volano sarà attaccato al motore solo alla fine, esso è necessario provvisoriamente per l'incollatura della parete del cilindro principale.*

**Passo 1:** Tracciate con la matita una linea verticale sul frontale grigio dei due pezzi al centro del volano (A1) e (A2) e sul retro bianco dei pezzi esterni (A3) e interni (A4). Ora separate i pezzi dal foglio di cartone e rimuovete il materiale di superficie tra i raggi. Conservate questi piccoli pezzi per la messa a punto in seguito (si veda il capitolo sui consigli di ottimizzazione).

#### Suggerimento:

la linea fatta con la matita segna la direzione delle fibre del materiale di cartone. Tutti i materiali di carta e cartone hanno più flessibilità in una direzione e di meno quando si ruota di 90 gradi. Se state attenti a questo fatto prima di incollare, è possibile ottenere una maggiore resistenza del volano alla deformazione, quando sarà completato.

**Passo 2:** Il foro dell'albero a gomiti posto al centro delle quattro parti del volano a causa del suo diametro ridotto è solo stampato. Utilizzate l'albero a gomiti per perforare attraverso i fori da dietro. È inoltre possibile utilizzare la taglierina per approfondire la linea di taglio facendo accurate incisioni.

**Passo 3:** Incollate assieme in perfetto allineamento i lati delle due parti centrali (A1 e A2, ovvero quelle non stampate), del volano in modo tale che i segni della matita siano paralleli – mettendo le due parti del cartone nella stessa direzione. Dopo l'asciugatura della colla, incollate il pezzo esterno (A3) e il pezzo interno (A4) al pezzo centrale – tuttavia dei segni di matita si parlerà ancora più avanti. Premete e lasciate asciugare bene.

### Sezione B:

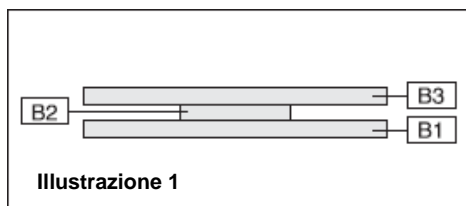
#### Parete e base del cilindro principale

*Il pezzo di alluminio circolare diventerà la base del cilindro principale, l'altra piastra sarà il coperchio. Per motivi legati alla produzione, il metallo potrà avere un lato bello e uno con graffi. Se è così, basterà in fase di assemblaggio girare la parte meno bella verso l'interno del cilindro. La parete del cilindro principale è realizzata con due strisce di PVC trasparente, che sono a forma di anello ed incollate sul fondo. Per ottenere in una forma perfettamente rotonda questo anello sul metallo, è necessario il volano.*

**Passo 4:** rimuovete ogni pellicola protettiva (se esiste) dai due pezzi di alluminio. Sgrassate e pulite la base circolare in alluminio con un po' di stoffa e alcool. Se prevedete di usare l'energia solare per il vostro motore (vedere la Sezione O, suggerimenti di messa a punto), potete ora dipingere in nero le piastre in alluminio. Dipingete l'esterno del cilindro principale, vale a dire, le superfici più belle. State attenti ad evitare che entri vernice nel foro centrale e lasciate che asciughi bene.

Ora fissate il volano nel centro del lato meno bello, che ora sporge di circa 3 mm su tutti i lati. Prendete una matita o una penna sottile e tracciate una linea lungo la circonferenza in modo che un sia visibile un cerchio sul metallo. Utilizzate carta vetrata per irruvidire delicatamente la superficie metallica sia lungo la linea che all'interno di essa. In questo modo la colla formerà un legame più forte e la superficie irruvidita irradianza più calore per l'aria all'interno del cilindro. Ora ripassate il segno di matita sul cerchio. Vi sarà utile nell'applicazione della colla bicomponente. Con l'occasione pulite e sgrassate l'altra piastra di metallo, il futuro coperchio, e le due strisce in PVC, destinate a formare la parete dello stesso cilindro.

**Passo 5:** Incollate il pezzo centrale della parete del cilindro (B2) al centro della parte interna del pezzo esterno (B1). Il pezzo centrale ha la stessa altezza ma solo circa un terzo della larghezza del pezzo esterno, e lascia libero uno spazio di circa 6 mm da ogni parte. Non lasciate che la colla vada a finire su questo spazio libero. Ora incollate il secondo pezzo esterno (B3) sul pezzo centrale. Si dispone ora di un giunto quadrato con una scanalatura di 6 mm di profondità su entrambi i lati, in cui si incastrano bene le estremità delle strisce in PVC (vedere la figura 1). Ripetete tutto con le parti (B4), (B5) e (B6) del secondo giunto.



**Passo 6:** Sfregate leggermente con la carta vetrata le estremità delle due strisce trasparenti in PVC della parete del cilindro su entrambi i lati, per una larghezza di circa 4 mm. Senza questa levigatura, la superficie di plastica sarebbe troppo liscia per legare bene con la colla.

**Suggerimento:** Per i due passi successivi fate in modo che la circonferenza della parete del cilindro sia sufficientemente ampia in modo che il volano, che serve come modello provvisorio, si adatti perfettamente al fondo.

**Passo 7:** Mettete un po' di colla nelle due scanalature di uno dei giunti della parete del cilindro. Ora inserite un'estremità di

ciascuna delle due strisce in PVC in ciascuna delle fessure ad una profondità di circa 5 mm – perciò non andate fino in fondo - e togliete se del caso la colla messa in più. Si dovrebbero ora avere le due strisce collegate assieme per una lunghezza totale di circa 37 cm. Ora incollate il secondo giunto ad una delle estremità libere, ma non chiudete ancora l'anello. Verificate che il nastro formato dalle due strisce, mettendolo su una superficie piana, sia allineato in tutte le sue parti senza formare angoli in corrispondenza dei giunti, anche battendolo con le dita con delicatezza. Se necessario, tenete ferme le parti incollate, per il tempo della asciugatura, con mollette da bucato o fermagli e lasciate che asciughi.

**Passo 8:** Posate il volano sul vostro piano di lavoro e collegate le due estremità senza colla della parete del cilindro in modo da formare un anello. Questo dovrebbe adattarsi perfettamente attorno al volano. Se necessario, è possibile ridurre di un po' le strisce di PVC. Prendere nota della profondità a cui l'estremità della striscia deve essere inserita nella scanalatura, in modo che il volano si adatti comodamente. Incollate la striscia nel giunto senza il volano dentro. Controllate ancora una volta che il bordo della parete del cilindro scorra per tutta la sua lunghezza senza angoli o sfasature di livello. Fissate il giunto e lasciate solidificare.

**Passo 9:** Inserite il volano ancora una volta dentro la parete del cilindro in modo che vi sia tenuto in modo stabile. Potrebbe essere necessario utilizzare piccoli pezzi di cartone per fissarlo in questa posizione. Si deve trovare appena sopra il centro e non deve toccare nessuno dei bordi superiore o inferiore. Il volano costringe la parete ad assumere la sua forma circolare definitiva. Il volano verrà rimosso durante il **passo 13** dopo aver incollato la parete alla base del cilindro.

**Passo 10:** Nella parte meno bella del coperchio del cilindro, attaccate un pezzo di nastro adesivo sopra il piccolo foro al centro, quindi ponete la piastra sulla superficie di lavoro con il nastro adesivo rivolto verso il basso. Smussate una delle estremità di ciascun tubo di ottone con carta vetrata. In seguito ciò faciliterà la loro inserzione nel tubo di silicone. Mettete un tubo da parte e inserite l'altro nel foro del coperchio del cilindro. Questo farà parte del sistema di guida del pistone dislocatore. Non metteteci la colla sopra - aspettate ancora fino a dopo il passo successivo.

**Passo 11:** Preparate una quantità sufficiente di colla bicomponente e mettetene una linea continua e non troppo sottile alla base del cilindro principale. Dovrebbe essere di diversi millimetri di larghezza e coprire entrambi i lati del cerchio fatto con la matita, su cui si poserà la parete del cilindro. Posate la parete del cilindro, con all'interno il volano, sulla linea di colla, ruotando in senso orario e in senso



antiorario di un pochino per garantire il completo contatto con la colla. Ora date un'occhiata da vicino e controllate la linea di contatto con la colla di tutta la parete del cilindro - se trovate eventuali spazi vuoti o quantità insufficienti di colla, chiudeteli con gocce di colla. Se volete essere sicuri che la parete sia posata saldamente sulla sua base, posate con cautela un libro sulla parte superiore.

#### Test:

Prima di mettere da parte l'assemblaggio appena completato per far asciugare la colla, bisogna assicurarsi ancora una volta che la parete del cilindro non si sia spostata e sia sempre ben collocata proprio nel centro del cilindro, cioè con distanza sempre uguale attorno alla sua circonferenza.

**Passo 12:** Usate uno stuzzicadenti per mettere una modica quantità di colla bicomponente nell'angolo formato dal tubo di ottone con il coperchio del cilindro. Ruotate il tubo con cura, nello stesso tempo sollevatelo e abbassatelo un po' in modo che la colla copra tutta la superficie di contatto. Dall'altra parte il nastro adesivo manterrà bloccato il tubo sul fondo del coperchio.

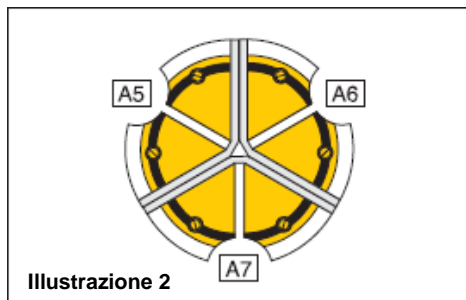
#### Test:

Prima che la colla si fissi, verificate che il tubo sia verticale con l'aiuto di un squadra o di un angolo retto formato da un foglio rettangolare di carta. Il tubo deve essere a 90° su tutti i lati. La struttura intorno all'asta deve essere esattamente verticale sul coperchio del cilindro, altrimenti in seguito il pistone dislocatore nel cilindro principale non si muoverà parallelamente alla base del cilindro e al coperchio.

**Passo 13:** Dopo che la colla si è asciugata, rimuovete il volano dal cilindro principale e fate un altro controllo visivo: la colla deve formare una saldatura a tenuta d'aria tra la parete del cilindro e la base. È ora possibile rimuovere il nastro adesivo dal coperchio del cilindro e controllare, dall'alto, con una delle tre aste sottili di metallo dei pistoni, se essa può muoversi liberamente e facilmente all'interno del tubo. Rimuovete, se necessario, la colla che può ostruire servendovi dell'asta metallica.

**Passo 14:** Dal momento che il volano non è più necessario come modello di assemblaggio, si può ora terminare la costruzione. Staccate dal cartone le tre parti dell'asse del volano (A5), (A6) e (A7), approfondite le linee di piegatura contrassegnate con piccoli tagli e piegate in avanti. Le due linee molto vicine sono anche le linee di piegatura, e piegatele in avanti. Le linguette in forma di cuneo - potete identificarle dalle loro linee nere e dalle viti - saranno incollate sul volano più tardi. Ognuna delle altre due linguette contrassegnate con una doppia linea deve essere accoppiata e incollata alla sua compagna, che fa parte di un altro dei tre supporti. In questo modo, si otterrà

qualcosa di simile a una stella a tre punte, con incollatura delle linguette, contrassegnate da una linea e da una vite, in corrispondenza del bordo inferiore (vedi figura. 2).

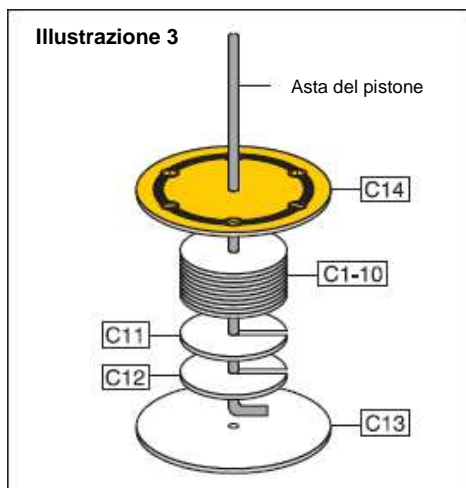


**Passo 15:** Partendo dal basso, inserite l'estremità lunga dell'albero a gomiti al centro della stella, dove si trovano le linee parallele pre-punzonate. State così facendo un condotto per la barretta metallica. Estraiete nuovamente l'albero a gomiti e inserite l'altra estremità nel condotto e coprite di colla le linguette. Ora inserite l'albero a gomiti nel foro al centro del volano - sul lato con le marcature per incollare le linguette. Quindi premete il supporto sull'albero a gomiti, contro il volano, e incollate le 3 paia di linguette sulle loro marcature. Fate attenzione che il volano sia ad angolo retto rispetto all'albero a gomiti, per evitare che più avanti non oscilli al momento del funzionamento. Dopo l'asciugatura, è possibile rimuovere l'albero a gomiti. Il volano verrà fissato al motore solo alla fine.

Nota: prima di finire di incollare il cilindro principale, abbiamo bisogno di montare il pistone dislocatore e il cilindro di lavoro insieme con il pistone di lavoro, come illustrato nelle prossime sezioni.

## Sezione C: Il pistone dislocatore

*Il pistone dislocatore consiste in un disco di plastica rigida, di 8 mm di spessore che si infilerà in un supporto di cartone nel foro che presenta nel centro (vedi nella fig. 3 C1 a C14). Il supporto di cartone tiene ferma l'asta del pistone, fatta con una barretta metallica.*



**Passo 16:** Con l'estremità finale di una delle 3 aste, rimuovete i pezzettini di cartone dal foro dei dischetti da (C1) a (C10). I dischi (C11) e (C12) presentano una scanalatura parzialmente perforata invece di un foro, che va dal centro verso il bordo. Tagliate le scanalature, rimuovete i pezzettini di cartone all'interno e poi incollate tutti e 12 i pezzi insieme, facendo in modo che i due dischi con le due scanalature si trovino l'uno sopra l'altro in fondo (vedi ill. 3). Proseguite con il passo successivo.

**Passo 17:** Prima che la colla si asciughi, inserite l'estremità lunga di una delle aste nel blocco dei dischi di cartone, in modo che il gancio piccolo, alla fine rimanga nella fessura. Incollate su questo blocco il disco stampato grande (C13) e centrandolo sulla parte finale con la scanalatura a destra. Il foro centrale di questo disco può essere ignorato. Provate a mettere la parte finale della lunga barretta metallica, da sotto, nel tubo di ottone al centro del coperchio del cilindro principale. Spostando il blocco in cartone avanti e indietro, fare in modo che questo si appoggi ben appiattito sul metallo e che non ondeggi quando si ruota l'asta. In questo modo si può essere sicuri che l'asta sia perpendicolare al suo supporto.

#### Importante:

La parte finale della lunga barretta metallica deve essere perpendicolare al blocco. L'asta deve stare in posizione verticale sul suo supporto.

**Passo 18:** Ora spingete il disco (C14) sopra l'asta del pistone senza mettere colla (come nell'illustrazione 3) e misurate l'altezza complessiva del supporto in cartone mettendolo a fianco del disco poroso. L'altezza varierà a seconda della quantità di colla utilizzata, ma non dovrebbe essere superiore a 7 mm, al massimo 7,5 mm - ma in ogni caso inferiore allo spessore di 8 mm del disco poroso. Se questo si dovesse verificare, togliete con il coltello l'ultimo piccolo disco di cartone dal blocco. Quindi mettete la colla sul disco (C14). Il disco poroso sarà installato sul supporto nel passo successivo, dopo che la colla si sarà asciugata.

**Passo 19:** Dopo che la colla si è asciugata, inserite il blocco nel foro del disco poroso, che si adatterà per ospitare il blocco. L'asta del pistone ora si troverà esattamente nel centro del disco poroso.

**Test:** spingete l'asta del pistone dislocatore nel tubo di ottone nel coperchio del cilindro. Tenete tutto verticale e ruotate il pistone sul suo asse girando l'asta. Potrete verificare in una sola volta se il disco poroso è davvero perpendicolare all'asta del pistone, o se invece ondeggia. Se del caso, effettuate gli opportuni aggiustamenti. Cogliete questa opportunità per verificare ancora una volta l'angolo retto che deve esserci tra il tubo di ottone e il coperchio del cilindro, correggendo se del caso.

**Passo 20:** Rimuovete il pistone dislocatore dalla struttura di supporto formata dai dischetti di cartone e incollate definitivamente il pistone dislocatore mettendo con uno stuzzicadenti alcune gocce di colla tra i dischetti di cartone e il disco di schiuma. Fate un controllo finale sull'angolo retto sopra descritto - il buon funzionamento del motore, tra le altre cose, dipende da esso.

**Passo 21:** Perforate i fori dei pezzi di cartone (da D1 a D12) che serviranno per l'assemblaggio della struttura intorno all'asta. Per prima cosa incollate il grande disco (D1) sul coperchio del cilindro infilandolo sul tubo di ottone. Se non rimane piatto sul coperchio a causa della striscia di colla posta alla base del tubo, allargate un po' il foro del disco. Oltre a ciò, incollate il resto dei dischi più grandi (da D2 a D8), e quindi quelli più piccoli (da D9 a D12). Come risultato si otterrà un piccolo blocco solido che renderà stabile la struttura di sostegno dell'asta del pistone.

## Sezione D: Il cilindro di lavoro

Troverete le parti che formano il cilindro (da E1 a E6) sui fogli 3 e 4. Il foglio 4/4 riporta gli identici disegni: si tratta di parti fornite in più che non sono necessarie e che sono contrassegnate come "riserva". Se le conservate, è quindi possibile utilizzarle per sostituire le parti originali in caso di eventuali danni. Il cilindro di lavoro (fig. 4) è costituito da un cilindro di cartone (E2, E3) posato su una piastra di base (E1). Il cilindro ha un bordo raddoppiato (E4), e sarà posizionato sopra il grande foro nel coperchio del cilindro principale. Il pistone di lavoro (vedi fig. 5) è costituito da un piccolo blocco di dischi di cartone (da F1 a F10) e una guarnizione in lattice ottenuta tagliando una delle dita del guanto di lattice. Il pistone è incollato sulla parte superiore della guarnizione di lattice, che viene quindi tirata sopra il cilindro di lavoro e fissata, rendendolo ermetico e mobile allo stesso tempo. Per coprire la guarnizione in lattice, la parete esterna (E5, E6) sarà incollata attorno al cilindro di lavoro alla fine dell'assemblaggio.

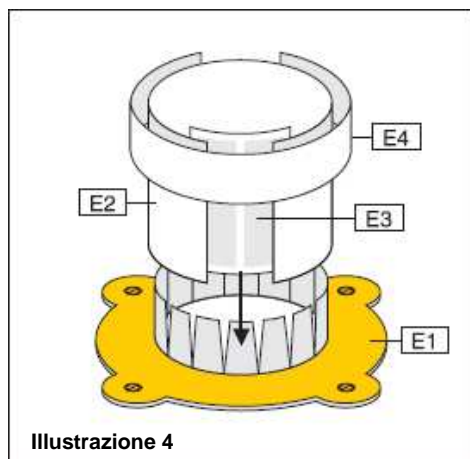


Illustrazione 4

**Passo 22:** Curvate la parete interna del cilindro di lavoro (E2) servendovi del bordo di un tavolo oppure avvolgetela attorno un grosso pennarello, o a un bastone rotondo o cose simili, piegandola in una forma cilindrica regolare. L'area grigia su cui si metterà la colla deve trovarsi all'esterno della parete. Piegare anche il pezzo di collegamento per la parete interna (E3). Ora incollate il pezzo di collegamento dietro la parete interna in modo tale che sia nascosto alla vista e che i due bordi della parete si trovino l'uno di fronte all'altro. Maneggiate con cura il cartone per renderlo uniformemente circolare.

**Passo 23:** Staccate il piccolo disco dalla base del cilindro di lavoro (E1) e piegate tutti le 14 punte delle linguette verso l'interno in avanti con determinazione - potrebbe essere necessario tagliare nuovamente alcune delle linee perforate. Verificate come la parete del cilindro si adatti sulla corona di linguette, facendo in modo che queste ultime si trovino all'interno del cilindro. L'area grigia da incollare sulla parete del cilindro deve trovarsi in alto, non in basso. Incollate la parete sulle linguette in questa posizione utilizzando molta colla.

### Importante:

La parete del cilindro deve poggiare tutta sulla sua base, senza lasciare spazi vuoti. Mettete dall'interno liberamente colla sulle linguette per l'attaccatura alla parete di fondo al fine di garantire una saldatura ermetica tra di loro. Lasciate asciugare bene e applicate per buona misura un altro strato di colla.

**Passo 24:** Piegate il bordo rialzato (E4) in una perfetta forma circolare come già fatto in precedenza nel passo 22, mettete la colla su una metà di esso e posizionatelo sulla zona grigia della parte esterna della parete interna del cilindro. Non mettete colla sul punto in cui le parti terminali della parete interna si incontrano - il bordo rialzato ha lo scopo di colmare questo spazio. Ora verificate se le parti finali coincidono esattamente quando si avvolge il bordo rialzato tutto intorno alla parete. Tagliate via con attenzione ogni parte del bordo del cartone che eventualmente si sovrapponesse in modo che alla fine entrambe le estremità si incontrino esattamente. Poi incollatelo. Se dovessero rimanere ancora degli spazi, chiudete quelli piccoli con la colla, quelli grandi con pezzetti di cartone.

## Sezione E: Il pistone di lavoro

**Passo 25:** Tagliate il dito indice del guanto di lattice per una lunghezza tra circa 3,5 e 4 cm, misurata dalla punta del guanto. Infilatelo sulla punta di una matita o di un bastone e poi prendete il dito di lattice tra le dita, come il bocciolo di un fiore. Sfilate la

matita e tagliate con le forbici un po' del lattice dalla sommità, in modo da ottenere un foro proprio sulla punta stessa del dito del guanto, di circa 4-6 mm di diametro.

### Suggerimento:

è possibile ottenere guarnizioni di riserva dalle altre dita in qualsiasi istante. - I dischi di cartone (F1, F3) del pistone di lavoro non hanno il foro. Essi saranno incollati sulla guarnizione di lattice da entrambi i lati nelle fasi successive, assicurando in modo efficace la chiusura del foro.

**Passo 26:** Infilate la guarnizione in lattice sopra la punta arrotondata di un pennarello di grandi dimensioni o di un bastone con la punta smussata di circa 17 mm di diametro. Tenetelo fisso con un elastico avvolto attorno ad esso. Stirate la guarnizione con cura e su tutti i lati finché la guarnizione, con il foro, sia stesa uniformemente sul pennarello. Incollate il disco di cartone (F1) sul centro della punta del dito di lattice. Il lavoro va bene anche se il foro non è centrato esattamente sulla punta estrema del dito, perché il disco lo copre. Lasciate asciugare bene.

**Importante:** La punta del dito in lattice dovrebbe trovarsi esattamente in alto, altrimenti il disco di cartone potrebbe essere inclinato sulla guarnizione. La guarnizione di lattice all'esterno del disco dovrebbe essere anche senza colla: in caso contrario si formerebbe una superficie rigida sulla guarnizione e ne verrebbe diminuita la sua flessibilità.

**Passo 27:** Estraete il dito di lattice dal pennarello, rigiratelo e infilatelo nuovamente in modo che il disco di cartone (F1) sia nuovamente dentro. Incollate il disco (F3) sul disco (F1), esattamente l'uno sull'altro. Ora i due dischi sono uniti assieme non solo dal dito in lattice, ma anche attraverso il foro.

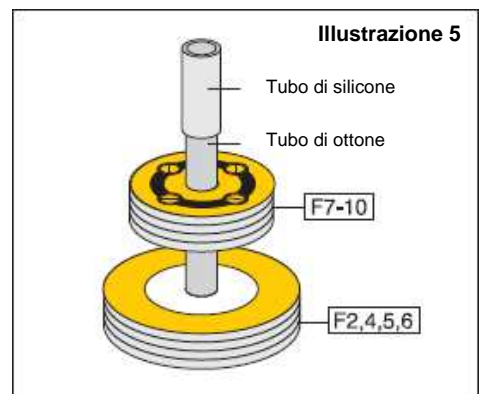


Illustrazione 5

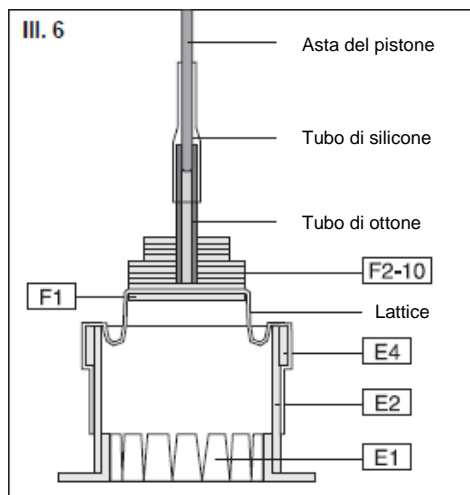
**Passo 28:** Rimuovete i pezzettini di cartone dai fori degli altri dischi del pistone di lavoro spingendoli via da sotto con l'aiuto del secondo tubo di ottone. Prima incollate uno sopra l'altro i dischi grandi (F2, F4, F5 e, da ultimo, F6). Poi incollate, su questo blocco, i dischi più piccoli (F7, F8, F9 e, da ultimo, F10), sempre con i fori esattamente coincidenti. Controllate che il tubo di ottone scorra attraverso il blocco per tutto il percorso.

**Passo 29:** Tagliate un altro pezzo 16 mm del tubo di silicone e spingetelo di circa 5 mm sul tubo di ottone. Vi servirà più tardi come giunzione tra il pistone e l'asta. Questo si fa facilmente spingendo una delle aste rimanenti attraverso il tubo di ottone e tirando il pezzetto di tubo di silicone prima sull'asta metallica e poi sul tubo di ottone. Quindi rimuovete l'asta e ruotate e stirate il tubo di silicone fino a quando non sia ben allineato e posizionato direttamente sul tubo di ottone. Per essere sicuri, pulite l'interno del tubo di ottone con l'estremità lunga dell'asta. Poi incollatelo sul blocco di cartone e poi il blocco sul disco (F3), che è già installato sulla guarnizione ermetica di lattice.

*Il pistone di lavoro è terminato e può essere montato sul cilindro di lavoro.*

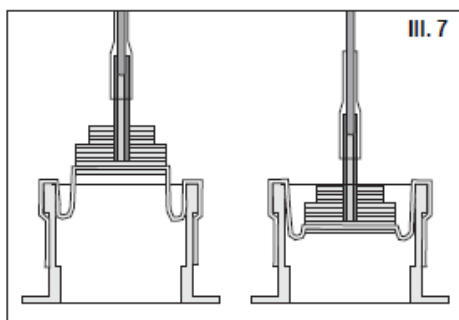
## Sezione F: Assemblaggio del cilindro di lavoro e del pistone di lavoro

**Passo 30:** Una volta che si è asciugata bene, ponete la guarnizione in lattice attorno al doppio bordo (E4) dell'apertura del cilindro di lavoro (cfr. ill. 6). Tirate e allineate la guarnizione da tutti i lati fino a quando il pistone di lavoro con il suo tubo di ottone sia posizionato direttamente sopra il centro del cilindro di lavoro, che punta verso l'alto. Il blocco di cartone del pistone di lavoro dovrebbe essere da 6 a 8 mm sopra il cilindro di lavoro. Spinto dentro nel cilindro di lavoro, affonderà per circa la stessa distanza, facendo una corsa per un totale, in questo caso, di 6 più 6 = 12 mm. Tale corsa può essere un po' più o un po' meno, ma non meno di 10 mm. Se tenete il cilindro di lavoro orizzontalmente sopra un righello posato sulla vostra scrivania, e spostate il pistone dentro e fuori, potete leggere con esattezza la lunghezza della corsa e correggerla, se necessario.



### Prima prova di funzionamento.

**Il Pistone di lavoro.** Controllate attentamente, se il blocco di cartone con il tubo di ottone si muove dentro e fuori con facilità e senza resistenza. Il blocco deve essere al centro della guarnizione di lattice, che dovrebbe essere parimenti morbida da tutti i lati. La guarnizione non dovrebbe avere pieghe da nessuna parte perché ostacolerebbero il movimento del pistone - ce ne si può accorgere ascoltando un rumore. Se questo accade, provate liberamente a ingrandire la parte mobile della guarnizione mettendo il blocco o più in alto o più in basso. In questo modo, il blocco si fermerà più sotto all'interno del cilindro, o, in altri casi, sopra di esso: fatelo finché non si sia raggiunta la mobilità desiderata del pistone. Alla fine, la corsa deve comunque essere superiore a 10 mm. Se bisogna fare un guarnizione nuova, c'è sempre il materiale di riserva



**Passo 31:** Avvolgete molte volte del filo da cucire sottile attorno alla guarnizione in lattice sotto il bordo doppio del cilindro di lavoro, al fine di fissarla e renderla più ermetica. Piegare verso l'alto qualsiasi parte della guarnizione che risulti troppo lunga. Ora mettete il pistone di lavoro sul foro del coperchio del cilindro principale, nella posizione in cui sarà incollato, proprio al centro e segnate il contorno della piastra di base con una matita. Questa sarà la superficie su cui metterete la colla.

## Sezione G: Assemblaggio finale del cilindro principale

**Passo 32:** Tagliate dal tubo di silicone un altro pezzo di 16 mm e mettetelo per 5 millimetri sul tubo di ottone del blocco che sporge al centro del cilindro principale. Fate come prima - utilizzate una delle aste per aiutarvi spingendo da sotto. Infilate allora il tubo di silicone prima sull'asta metallica e poi sul tubo. Sfilate quindi l'asta.

**Passo 33:** Mettete una tazza sufficientemente grande (o un altro recipiente) sulla scrivania e ponete il coperchio del cilindro principale su di essa, in modo che il tubo di ottone, con il pezzo di silicone appena installato, sia rivolto verso il

fondo della tazza. Ora infilate l'asta di spostamento del pistone nella parte alta del tubo di ottone. L'asta del pistone penetrerà finché non sarà bloccata nel tubo di silicone posto all'altra estremità del tubo di ottone. Il disco in plastica del pistone dislocatore si fermerà a circa 14 mm al di sopra del coperchio del cilindro. Prendete la base del cilindro principale e mettetela sul pistone dislocatore, con la parete incollata del cilindro rivolta verso il basso. Ora spingetela verso il basso finché il bordo della parete del cilindro tocchi il coperchio del cilindro principale sottostante.

### Importante:

il pistone dislocatore deve essere posizionato sia abbastanza in basso in modo che la parete del cilindro possa essere incollata, e sia abbastanza in alto così che in nessun caso possa venire a contatto con la colla bicomponente che utilizzerete presto.

**Passo 34:** Fate ruotare la base del cilindro finché i giunti di cartone si trovino nella direzione desiderata - per esempio verso i segmenti circolari del coperchio del cilindro. Continuate ad adattare fino a quando la parete del cilindro non avrà una distanza simmetrica da tutti i bordi del coperchio del cilindro. Controllate se il pistone interno si presenta con una distanza approssimativamente uguale su tutti i lati verso la parete del cilindro (3 mm) e non la tocchi in nessuna parte. Con una matita, segnate il contorno della parete del cilindro sul coperchio, tirate via la parete del cilindro, irruvidite con la carta vetrata il metallo lungo e dentro la linea, **come nel passo 6**, e dopo ridisegnate la linea stessa.

### Suggerimento:

La forma del coperchio del cilindro non è circolare come la base, è un cerchio unito a un quadrato. Esso ha la stessa misura esterna di mm 126 x 126, e la sua sezione circolare corrisponde a quella della base.

**Passo 35:** Preparate una quantità sufficiente di colla bicomponente e applicatene una striscia generosa sul coperchio del cilindro, lungo e appena dentro la linea tracciata con la matita. Questo è il punto in cui la parete del cilindro tocca il coperchio. Fate attenzione a che la colla non tocchi il pistone dislocatore - il pistone potrebbe incollarsi all'interno e non muoversi più. Ora con attenzione, ponete la base del cilindro sul coperchio, in modo che il bordo della parete del cilindro si immerga nella colla. Ruotate leggermente la base in modo che la colla venga a contatto in modo uniforme con la parete. Verificate che la linea di contatto della parete con il coperchio sia completamente coperta con la colla. Se necessario, metteteci colla con uno stuzzicadenti per colmare gli eventuali spazi vuoti. Se volete, potete pressare con un libro la base verso il basso, lasciate asciugare per bene la colla - dopo esservi assicurati che la base non sia mossa e che la parete si trovi sempre a una distanza uguale da ogni parte con il bordo esterno



della piastra. L'incollatura ermetica tra la parete del cilindro, la base e il coperchio è un requisito importante per il buon funzionamento del motore. Lasciate asciugare bene.

**Passo 36:** Incollate la base del pistone sopra il foro del coperchio del cilindro di lavoro.

#### Importante:

Fate un uso abbondante di colla in modo che l'attaccatura sia veramente sigillata ermeticamente. Dovrete controllare la sigillatura nel prossimo test. Non è né necessario né utile utilizzare la colla bicomponente per fissare il cilindro di lavoro al cilindro principale. La colla universale sigilla i bordi, il cartone e l'alluminio abbastanza bene e offre un vantaggio: se necessario, si può staccare il cilindro dalla piastra con un coltello affilato.

#### Test per la sigillatura ermetica:

Dopo che la colla si è asciugata, è possibile verificare la presenza di perdite nel sistema. Per farlo, prendete la base e il coperchio del cilindro principale tra il pollice e l'indice e premeteli entrambi insieme, vicino al centro, con una rapida, breve stretta. La pressione dell'aria interna, che non può sfuggire, spingerà il pistone di lavoro verso l'alto. Se il sistema è a tenuta d'aria, il pistone si alzerà e rimarrà in alto finché voi tenete premuto. Scenderà solo quando si lascia andare. Se non si alza, o rimane fermo, mentre si stringe, vi è una perdita che da qualche parte, che è necessario chiudere. Tutte le parti che sono state incollate devono essere verificate (si veda anche la sezione di risoluzione dei problemi alla fine del manuale).

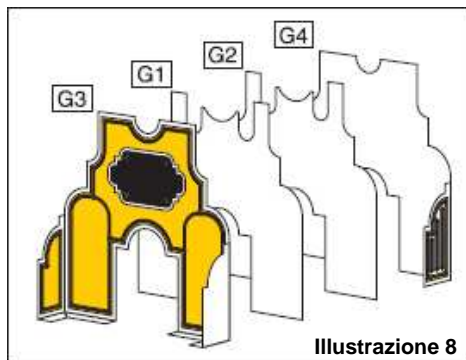
**Passo 37:** Staccate il tubo di silicone dal tubo di ottone al centro del cilindro principale e spingetelo lungo l'asta in modo tale che il pistone dislocatore possa percorrere soltanto i suoi ultimi 5 mm. La parte finale libera del tubo di silicone terrà poi l'altra asta del pistone dislocatore, collegata all'albero a gomiti. Il tubo collega le due aste per completare il pistone dislocatore con una biella, e funziona anche come un giunto flessibile. L'altro pezzo di silicone sul tubo di ottone del pistone di lavoro non verrà rimosso e rimane così com'è.

**Prima prova pratica di funzionamento:** posate il cilindro principale su una tazza di acqua bollente, attendete circa 20 secondi fino a quando la base si è riscaldata e quindi spostate il pistone dislocatore su e giù sulla sua asta, proprio come si sposterà l'albero a gomiti successivamente durante l'uso normale. Se il sistema è a tenuta, il pistone di lavoro andrà su e giù con lo stesso ritmo, solo sfalsato un poco nel tempo. Questa è un'altra buona occasione per verificare il buon funzionamento dell'asta del pistone dislocatore e, ancora più importante, della

tenuta della guarnizione di lattice nel pistone di lavoro. Se si ha l'impressione che è necessario sostituire la guarnizione, questo è il momento di farlo: rimuovete il blocco di cartone con il suo tubo di ottone dalla guarnizione in lattice, lasciando solo una sottile copertura di carta sul lattice. Ora tagliate un nuovo disco di cartone per l'interno e fate anche una nuova la guarnizione di lattice. Il resto è fatto secondo le istruzioni riportate nella **sezione E**. Anche se in seguito sarà ancora possibile sostituire la guarnizione, il cilindro di lavoro non sarà così facilmente accessibile come lo è ora.

## Sezione H: I supporti

**Passo 38:** Incollate i pezzi (G1 e G2) di centro del supporto 1 sui rispettivi dorsi l'uno contro l'altro. Fate attenzione che si sovrappongano perfettamente. Se necessario, è possibile premere leggermente i pezzi, mentre si asciugano, per renderli perfettamente piatti.



**Passo 39:** Le linee di piegatura del pezzo interno di supporto 1 (G3) sono contrassegnate con piccoli tagli. Come accennato nell'introduzione, la piegatura sarà migliore se, oltre ai tagli, voi tracciate un solco (non tagliate!) sulle linee del cartone utilizzando un righello e un utensile adatto - un coltello smussato, ad esempio. Piegate in avanti lungo tutte le linee di scanalatura. Ora, non mettete la colla sul pezzo più interno (G3), ma piuttosto su una facciata del mezzo pezzo (G1 + G2), e incollatelo sul lato non stampato del pezzo interno. Anche in questo caso, sovrapponetevi esattamente i bordi con cura.

#### Suggerimento:

Il motivo di mettere la colla sul pezzo centrale (G1 + G2) invece che sul dorso del pezzo interno è che il pezzo centrale ha delle rientranze sulla parte superiore che le parti interne ed esterne non hanno. Dopo aver messo la colla, queste rientranze formano un incavo semi-circolare e due lunghe linguette di sostegno per i dischi dell'albero a gomiti e la struttura portante dell'asse.

**Passo 40:** Tracciate anche un solco sulle linee di piegatura del pezzo esterno di

supporto 1 (G4) e piegate entrambi i supporti laterali all'indietro. Ancora una volta, mettete colla sulla parte centrale e colla sul retro non stampato del pezzo esterno, con i bordi allineati.

**Passo 41:** Infine, mettete colla sui due supporti laterali delle parti sia interne e sia esterne, in modo che siano, dopo l'asciugatura, perpendicolari al supporto stesso e con i bordi esattamente allineati.

**Passo 42:** Allo stesso modo, costruite il secondo sostegno (parti da G5 a G8) e scrivete il vostro nome nello spazio apposito.

## Sezione I: La maniglia e l'assemblaggio dei sostegni

*Per determinare la distanza corretta per incollare subito i supporti, è necessario montare prima la maniglia.*

**Passo 43:** Incollate i dorsi (ovvero la parte posteriore) delle parti centrali della maniglia (H1, H2) e poi incollate ai pezzi esterni (H3, H4) su ogni lato. Anche in questo caso, allineare bene i bordi.

#### Suggerimento:

Le due scanalature in basso a sinistra e a destra sono larghe esattamente 2 mm (4 strati di cartone), e saranno incollate nella fessure corrispondenti al supporto del cuscinetto, in seguito nella sezione M.

**Passo 44:** Inserite i due sostegni in modo che le due ali di supporto si fronteggino l'una con l'altra. Senza mettere colla, fate scivolare il maniglia della scanalatura verso il basso sulle dentellature semicircolari nella parte superiore dei sostegni. In questo modo, i sostegni hanno la giusta distanza l'uno dall'altro di cui di cui avranno bisogno in seguito. Per ora, metteteli sul coperchio del cilindro principale, senza colla. La distanza tra il bordo di alluminio e l'esterno del supporto deve essere esattamente di 10 mm - dal lato in cui si trova il cilindro di lavoro. Sul lato opposto, la distanza è di 31 mm (vedi ill. 9). È maggiore su questo lato perché il volano girerà da questa parte. È anche possibile inserire il sostegno su cui è scritto il nome del proprietario da questo lato, ma sta a voi deciderlo. Ora la maniglia deve trovarsi proprio sopra il centro del cilindro di lavoro.



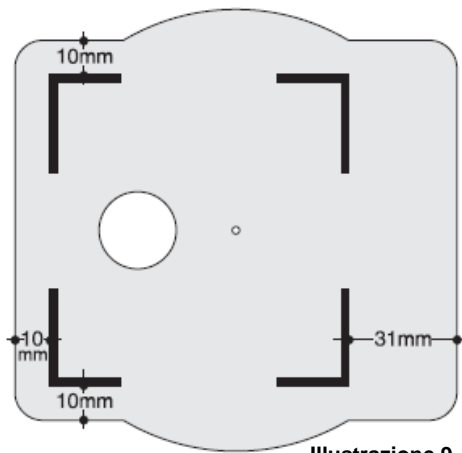


Illustrazione 9

**Passo 45:** Disegnate le linee - su cui poserete i supporti da incollare - sulla piastra di alluminio con matita e squadra. Le distanze sono come descritto sopra - 10 e 31 mm dal bordo della piastra. Incollate i supporti in questa posizione. Le ali dei supporti sono equidistanti dai lati. Lasciate asciugare bene.

**Suggerimento:** in questo caso, per incollare i supporti, è adatta la colla universale. Se l'attaccatura dovesse allentarsi o ci fosse la necessità di rifarla, ad esempio per riparazioni, si può facilmente rifare in qualsiasi momento. Si consiglia inoltre di irruvidire, con un po' di carta vetrata, le superfici metalliche da incollare. La colla legherà ancora meglio.

## Sezione J: Le bielle del pistone dislocatore e del pistone di lavoro

Le bielle per i due pistoni (vedi ill. 10) sono costruite con quattro strati di cartone. Nelle loro parti centrali ospiteranno il disco cuscinetto e l'asta della biella. Le linee preforate di scanalatura che accoglieranno l'asta della biella e il suo gancio si trovano molto vicine l'una all'altra. Esse non sono perforate in nessun modo e devono essere tagliate con un coltello.

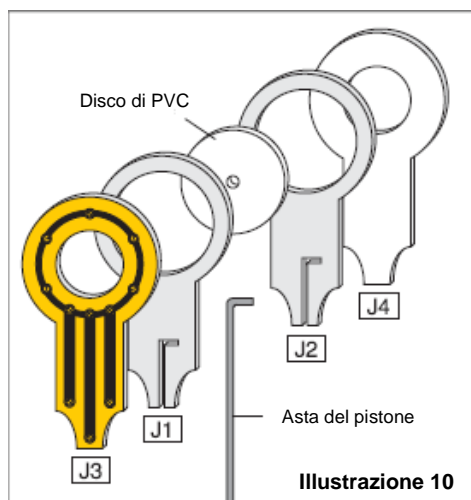


Illustrazione 10

**Passo 46:** Rimuovete i grandi dischi di 20 mm dalla testa rotonda delle due parti centrali (J1 e J2) della biella del pistone di lavoro e estraete il piccolo pezzo di cartone dal loro manico. Rimuovete il piccolo disco di cartone dalla parte esterna (J3), e incollate prima uno e poi l'altro dei pezzi centrali sui dorsi non stampati. Mettete la colla nell'incavo circolare per il disco-cuscinetto e inserite uno dei 4 dischi in PVC. Mettete la colla e inserite una delle due aste restanti nella piccola fessura, sistemando il gancio all'estremità dell'asta nella scanalatura del cartone. Incollateci sopra il secondo pezzo esterno (J4).

**Passo 47:** Ripetete la procedura con le parti (da K1 a K4), che costituiscono la biella del pistone dislocatore.

## Sezione K: I supporti dei cuscinetti dell'albero a gomiti

*I supporti dei cuscinetti dell'albero a gomiti hanno una fessura nella parte superiore, che corrisponde alle scanalature della maniglia. Nel loro centro hanno una tasca semisferica, simile a quella che si trova sul bordo superiore dei sostegni. Al loro fondo si trovano due lunghe linguette arrotondate, composte da due strati di cartone, che tengono in posizione i supporti. Fate attenzione che non deve assolutamente entrare colla nelle tasche o sulle linguette.*

**Passo 48:** Incollate i pezzi centrali del supporto del cuscinetto (L1 e L2) con i dorsi uno contro l'altro. Ora mettete la colla su un lato, ma solo nella zona grigia da incollare e non sulle linguette. Incollateci sopra la parte interna del supporto (L3). Dopo incollate la parte esterna (L4) sull'altro lato. Evitate che la colla coli nella tasca semisferica appena formata.

**Passo 49:** Ripetete la procedura con i pezzi del secondo supporto (da L5 a L8).

**Passo 50:** Dopo l'asciugatura della colla, verificate che le tasche del supporto si adattino bene alle linguette dei loro sostegni. Girate i supporti in modo da intonarli con il design dei sostegni.

*Ora avete assemblato tutti i componenti del kit di cartone tranne la parete esterna del cilindro di lavoro. Si ora può iniziare con l'assemblaggio finale del motore Stirling.*

## Sezione L: L'assemblaggio dell'albero a gomiti

**Passo 51:** Tagliate otto pezzetti del tubo di silicone ciascuno di 5 mm di lunghezza. Tenete anche a portata di mano le parti seguenti: i due dischi-cuscinetti rimanenti,

gli otto piccoli dischi di guida, le bielle del pistone di lavoro e del pistone dislocatore con i cuscinetti incorporati, oltre all'albero a gomiti. Quest'ultimo presenta due sporgenze rettangolari, lunghezza di 22 mm e 4 mm, che sono piegate a 90°, e le sue estremità sono di lunghezza diseguale: 45 e 22 mm.

### Suggerimento:

i cuscinetti dell'albero a gomiti e i cuscinetti delle due bielle saranno tutti montati sull'albero a gomiti nel seguente ordine (vedi figura 11.): al centro il disco del cuscinetto dell'asse, con un piccolo disco di guida su entrambi i lati, seguito da un segmento di tubo di silicone su ogni lato. Questo gruppo di assemblaggio, (costituito da pezzetto di tubo di silicone, piccolo disco guida, disco del cuscinetto, piccolo disco guida, pezzetto del tubo di silicone), vi permette di fissare la posizione dei cuscinetti in qualsiasi punto dell'albero a gomiti. I tubi in silicone possono essere spostati facilmente con le dita, ma in seguito non potranno muoversi da soli. I dischi di guida, che sono sciolti e girano liberamente, impediscono ai grandi dischi dei cuscinetti dell'albero di toccare i pezzetti di tubo di silicone e di essere rallentati da essi.

**Passo 52:** Premete uno dei pezzetti di silicone sul lato corto dell'albero a gomiti, attorno alle due curve e dentro la prima sporgenza. Ora fate scivolare un piccolo disco guida sull'albero a gomiti, quindi la biella del pistone con la sua asta, poi un altro disco di guida e, infine, un altro pezzetto di silicone, tutti dalla stessa estremità (vedi ill. 11). Spostate l'intero gruppo finché non si trovi nel centro della sporgenza. I dischi di guida dovrebbero essere abbastanza vicini al disco della biella permettendogli però di girare ancora liberamente.

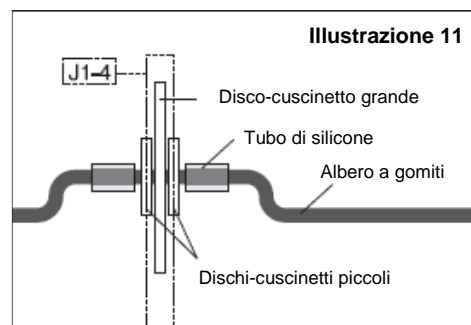


Illustrazione 11

### Importante:

le bielle hanno solo bisogno di un margine di manovra sufficiente per poter girare liberamente e senza attrito. Non confondete le due bielle. Ecco come distinguerle: la biella del pistone di lavoro, che è stata appena installata, ha in generale una lunghezza di 76,5 mm, compresa l'asta. E' più lunga di 7 mm della biella del pistone dislocatore, che è lunga 69,5 millimetri e sarà installata nel passo che segue.

**Passo 53:** Montate, partendo dall'estremità lunga dell'albero a gomiti, il gruppo della

seconda biella sull'altra sporgenza dell'albero a gomiti, ma questa volta con la biella del pistone dislocatore nel mezzo. Regolate questo gruppo nello stesso modo dell'altro finché la biella non si trovi al centro della sporgenza e giri liberamente.

**Passo 54:** Assemblate un gruppo simile su ciascuna delle due estremità diritte dell'albero a gomiti con i due rimanenti dischi dei cuscinetti in funzione di centro. Il pezzetto esterno di silicone è posizionato quasi alla fine del lato corto dell'albero a gomiti - la sua asta metallica sporge solo per pochi millimetri. Sulla la parte lunga dell'albero a gomiti spingete l'altro gruppo in modo che il disco del cuscinetto abbia una distanza di circa 83 mm dal disco dell'altro cuscinetto posto all'altra estremità.

**Passo 55:** Ora inserite i dischi cuscinetti nelle tasche del bordo superiore dei sostegni. Verificate se tutti i dischi girano liberamente e se i cuscinetti del pistone di lavoro e del pistone dislocatore sono posizionati direttamente sopra i rispettivi tubicini di ottone. Se necessario, spostate e modificate i gruppi già assemblati.

**Passo 56:** Sollevare ancora una volta i dischi dei cuscinetti, insieme con l'albero a gomiti, fuori dai sostegni. Prima di inserirli di nuovo, spingete le aste del pistone di lavoro e del pistone dislocatore nei corrispondenti tubi in silicone. Per farlo, prendete il tubo in una mano e spingete la biella un po' avanti e indietro, in modo che l'asta metallica scivoli nel tubo.

#### **L'asta della biella del pistone di lavoro:**

Deve scendere abbastanza per entrare anche nel tubo di ottone, che è collegato alla guarnizione in lattice. Per impedire alla guarnizione di lattice di torcersi quando si gira l'albero avanti e indietro, è bene tenere fermo il tubo di ottone con un paio di pinzette (o con la punta delle dita). Fate attenzione che il cuscinetto non sia inclinato rispetto all'albero a gomiti.

#### **L'asta della biella del pistone dislocatore:**

questa deve entrare nel tubo in silicone finché rimangono circa 5 mm di distanza tra la sua estremità e la fine dell'asta del pistone dislocatore che proviene dal basso. Poiché il pistone dislocatore gira liberamente, la biella non può spostarsi lateralmente - il pistone dovrà sempre seguire il movimento rotatorio. Nel caso in cui il disco poroso non sia abbastanza parallelo alla base e al coperchio del cilindro principale, si può cercare di compensare muovendo un poco la biella del pistone lungo l'albero.

**Passo 57:** Quindi, inserire le linguette del sostegno nelle corrispondenti fessure del sostegno. Essi ora sostengono la parte superiore dei dischi dei cuscinetti e formano un supporto stabile. E' evidente dal disegno, da che parte sia rivolta verso l'esterno e quale verso l'interno.

**Suggerimento:** Non c'è bisogno di incollare le linguette negli zoccoli del sostegno, perché è sufficiente l'attrito tra le superfici di cartone. In ogni caso non avrebbe senso, perché in questo modo è facile smontare il motore, se avete bisogno di regolare o riparare qualcosa.

## *Sezione M: Assemblaggio della maniglia e del volano*

**Passo 58:** verificate se le linguette della maniglia si adattano completamente alle fessure che si trovano nella parte superiore dei supporti. Poi incollate al suo posto la maniglia.

**Passo 59:** prendete il volano e mettete un po' di colla nel foro del pezzo con le tre stelle. Quindi infilate il volano e spingetelo sull'estremità libera dell'albero a gomiti.

**Suggerimento:** Il legame dato dalla colla tra la sottile asta metallica dell'albero a gomiti e il cartone non è molto forte, ma l'attrito tra i due è più che sufficiente per le esigenze del motore. In questo modo, se necessario, il volano può essere facilmente smontato dall'albero a gomiti.

## *Sezione N: Messa a punto e prima prova di funzionamento*

*Abbiate un po' di pazienza! Come qualsiasi altro motore, il motore di Stirling deve essere tarato per funzionare senza problemi. Non siate delusi se non ci riuscite con il primo tentativo. Ci sono voluti anni a Robert Stirling prima che fosse in grado di presentare il suo primo motore!*

**Passo 60:** mettete - ruotando il volano - in movimento lentamente l'albero a gomiti. Entrambe le sporgenze dell'albero faranno una corsa di 8 mm nel corso di una rotazione completa (4 mm verso l'alto, 4 mm verso il basso). Verificate se la lunghezza dell'asta della biella del pistone di lavoro è corretta e aggiustate, se necessario, tenendo nuovamente fermo il tubo di ottone con le pinzette e girando la biella. Il pistone di lavoro dovrebbe seguire il movimento alternato (su e giù) dell'albero a gomiti senza tendere la guarnizione sia nella posizione verso l'alto o sia verso il basso - altrimenti si rallenterebbe il movimento dell'albero a gomiti. D'altra parte, la guarnizione non dovrebbe formare rigonfiamenti che impedirebbero il movimento e provocherebbero degli scatti quando passa il pistone di lavoro.

**Importante:** prendetevi tutto il tempo necessario per trovare la posizione ottimale per il pistone di lavoro, cioè la posizione ideale che

genera la minor resistenza nel movimento alternato in su e in giù del pistone di lavoro. Se necessario, è anche possibile aggiustare un po' la guarnizione aumentando o diminuendo il suo margine di manovra. Infine, accertatevi che la biella non si sia inclinata sull'albero a gomiti.

**Fase 61:** anche il pistone dislocatore ha una corsa di 4 mm verso l'alto e di 4 mm verso il basso. Il disco poroso del pistone ha un'altezza di 8 mm, quindi si ha un intervallo di mobilità di  $8 + 4 + 4 = 16$  mm; questo totale è di 2 mm inferiore all'altezza interna del cilindro principale. Ecco perché la distanza da una estremità dell'asta all'altro all'interno del tubo di silicone deve essere regolata in modo che il pistone dislocatore non possa urtare né il coperchio né la base del cilindro durante una rivoluzione completa. Idealmente, il bordo del disco di plastica non dovrebbe toccare la piastra di alluminio né nel suo punto massimo né nel suo punto inferiore. In nessun caso, però, il cartone montato al centro del pistone deve toccare il coperchio del cilindro o la base; ciò causerebbe un fortissimo rallentamento.

**Test:** ruotate, con molta attenzione e delicatezza, il volano. Sarete in grado di avvertire se il pistone dislocatore incontra ancora qualche resistenza nel suo percorso dal punto più alto al più basso. Controllate anche se il pistone dislocatore si torce e oscilla quando muovete l'albero avanti e indietro in queste posizioni. Se è così, questo è un buon segno che in questa posizione c'è ancora un po' di distanza dalle piastre di alluminio. Controllate che il segmento di tubo in silicone non sia troppo lungo: non deve toccare il tubo di ottone.

**Fase 62:** utilizzate uno stuzzicadenti per mettere una piccola goccia di olio nello spazio tra il pistone dislocatore e il tubo di ottone. In questo modo sarà completamente ermetico. È inoltre possibile applicare un po' d'olio in tutti i luoghi in cui un disco del cuscinetto tocca l'albero a gomiti o un vicino disco di guida, per ridurre l'attrito.

#### **Ultimo controllo prima della partenza:**

ispezionate le due bielle per verificare se sono esattamente sopra il pistone di lavoro e il pistone dislocatore e che non sono inclinate. Controllate l'albero a gomiti per vedere se può essere spostato avanti e indietro di una frazione di millimetro nei suoi due dischi e non è rallentato da essi, ecc

#### **Importante:**

i bambini non devono mettere in moto il motore Stirling senza la supervisione di un adulto. Anche se la quantità di liquido caldo in una tazza è non così grande, è tuttavia sufficiente a causare scottature molto spiacevoli.

**Passo 63:** riempite una grande tazza con acqua bollente e posateci sopra il motore.

Attendete per circa mezzo minuto finché la base del cilindro principale sia scaldata, e fate fare al volano un giro morbido. Noterete che è facile farlo girare solo nel verso antiorario, se lo girate in senso orario, frenerà subito. Se tutto è ben sincronizzato, il motore girerà sempre più velocemente fino a raggiungere la velocità ottimale in relazione alla differenza della temperatura del momento rilevata tra la base del cilindro e il coperchio. Poi rallenterà, ma molto poco.

**Il motore gira?** Congratulazioni! Se l'assemblaggio è andato bene al primo colpo, il motore deve funzionare per circa 20 minuti. Se siete soddisfatti del risultato, andate al **passo 64** e mettete la colla sulla parete esterna del cilindro principale. Forse volete migliorare ancora il motore (funzionamenti di più di un'ora sono stati registrati!) In questo caso si dovrebbe rinviare il **passo 64** e provare tutte le possibilità di cui sopra e seguire anche i successivi suggerimenti.

**Passo 64:** arrotondate la parete esterna del cilindro di lavoro (E5) e il suo pezzo di raccordo (E6) mettendoli su un bordo rotondo o avvolgendoli in un grosso pennarello. Incollate il pezzo di raccordo a metà strada di un'estremità della parete esterna, in modo appena sufficiente a coprire l'area grigia su cui mettere la colla. Ora avvolgete la parete attorno al cilindro di lavoro ed incollate il pezzo di raccordo a lato in modo tale che la parete possa ancora essere sollevata e rimossa senza

problemi, se necessario. Non incollatela al cilindro: serve solo come copertura per la guarnizione e il filo che la stringe. Ora piegate la decorazione (E7) e incollatela sul lato opposto della parete del cilindro, simmetrica a (E6).

## *Sezione O:*

### *Suggerimenti*

#### *di messa a punto:*

#### *Aumento del tempo di funzionamento & utilizzo di energie alternative*

*Alcune idee per prolungare il tempo di funzionamento del motore Stirling dopo aver ben curato la messa a punto e come usare l'energia solare come fonte di calore.*

- utilizzate una tazza più grande e riscaldatela in anticipo;
- mettete il motore su un thermos di grande capienza e con un'apertura molto larga;
- posate il motore sopra uno scaldavivande con la candela sotto accesa. Attenzione: non surriscaldare! E' bene mettere sopra lo scaldavivande un tampone d'interfaccia come possono essere una piastra metallica o una piastrella;
- prendete i contenitori di metallo da due scaldavivande, riempiteli con cubetti di

ghiaccio, e metteteli sul coperchio del cilindro principale, tra i sostegni. Questo aumenterà la differenza di temperatura tra il coperchio e la base, che, a sua volta, aumenterà i tempi di esecuzione;

- posate il motore su una sorgente fredda, ovvero su una confezione tratta dal freezer o su uno spesso blocco di ghiaccio. Poiché la differenza di temperatura tra le due lastre di alluminio è di segno opposto e deve essere riequilibrata, anche il volano necessariamente girerà nella direzione opposta;
- se la superficie esterna delle piastre di alluminio è verniciata in nero (vedi **passo 4**), essa assorbe, e anche emette, meglio il calore;
- la vernice nera consente inoltre di utilizzare l'energia solare per far funzionare il motore: con l'aiuto di uno specchio, concentrate la luce del sole solo sulla base. Per avere successo, serve una luce del sole molto forte - come in piena estate o a mezzogiorno, o combinando entrambi - e tenere nell'ombra il coperchio, che deve essere il più fresco possibile.
- bilanciate il volano mediante l'applicazione di graffette su un lato. Oppure provate ad incollare insieme alcuni pezzettini di cartone che vi sono rimasti al momento di montare il volano e spingeteli nei 2 o 3 spazi vuoti adiacenti al volano stesso. Ora ruotate il volano sull'albero a gomiti fintanto che il motore giri più dolcemente.



## ***Se il motore funziona solo per un breve periodo o non funziona affatto:***

---

*Prendetevi il tempo per verificare le possibili cause di errore, con calma e una per una. Fondamentalmente ci sono solo due tipi di cause da affrontare: ognuna da sola o entrambe possono essere responsabili.*

Una possibile causa: **perdite**

- c'è un punto di fuoriuscita da qualche parte lungo le linee con la colla del cilindro principale? Di solito, è possibile vedere se ci sono degli spazi vuoti nella colla tra la parete del cilindro e il coperchio o la base - si può anche provare a guardare con una lente d'ingrandimento. Se si premono insieme le piastre e si muove la bocca lungo le linee con la colla, le labbra, essendo molto sensibili, sono in grado di rilevare eventuali buchi che permettono la fuoriuscita dell'aria. Se trovate buchi, chiudeteli con colla universale o con colla bicomponente;
- c'è una perdita nei punti di connessione tra il cilindro di lavoro e la sua base di cartone? Un foro della dimensione di una capocchia di spillo sarebbe già sufficiente! Dato che i pezzi sono collegati all'interno da una corona di linguette incollate, ci potrebbe essere un intervallo tra due linguette che non era chiuso bene con la colla, come previsto nella sezione D. Se è così, riempite dall'esterno lo spazio vuoto con colla;
- la perdita è situata nella legatura tra la base del cilindro di lavoro e la piastra di alluminio? Questo non è molto probabile, ma tuttavia è possibile. Se questo è il caso, o sigillate il bordo esterno con la colla (la qual cosa non si presenta molto bene!) o rimuovete con cura il cilindro di lavoro con un coltello e mettete di nuovo la colla (potrebbe essere necessario rimuovere i sostegni per un accesso più idoneo);
- ci sono perdite tra il cilindro di lavoro e la guarnizione in lattice? Se è così, riannodate e rafforzate il filo posto attorno alla guarnizione e controllate anche che l'aria non possa sfuggire attraverso il giunto di cartone nella parete del cilindro;
- forse manca la goccia di olio che dovrebbe sigillare lo spazio tra il pistone dislocatore e il tubo di ottone? Se è così, sigillate ora.
- Se nulla sembra risolutivo c'è ancora una perdita da qualche parte: rimuovete i sostegni, spingete il tubo in silicone del pistone dislocatore verso il basso fino a farlo scivolare sopra il tubo di ottone, formando una chiusura ermetica, e tirate verso l'alto per tutto il percorso il pistone di lavoro assieme alla guarnizione. Ora fate la ricerca delle perdite con le labbra ancora una volta. Se non trovate nulla, prendete un piccolo pennello per verniciare e bagnate gli spazi che possono essere un punto di perdita con acqua e sapone e poi spostate il pistone di lavoro su e giù fino a che il formarsi di bolle di sapone segnali il punto di perdita. Se asciugato rapidamente, il cartone non subirà alcun danno.

L'altra causa possibile: **attrito**

- forse il pistone di lavoro trova una forte resistenza da superare mentre è in movimento su e giù? Se è così: spingete la guarnizione verso l'alto o verso il basso per vedere dove il pistone di lavoro si muove con il minimo sforzo - più in profondità nel cilindro o nella parte superiore dello stesso - e in che misura la guarnizione si muova liberamente o meno. Se necessario, rifate la guarnizione in lattice;
- forse ci sono dei residui di colla sulla parte mobile della guarnizione in lattice, che hanno reso il materiale rigido. Se è così: rifate la guarnizione in lattice
- l'asta della biella del pistone di lavoro potrebbe essere o troppo, o non abbastanza, all'interno del pistone di lavoro, impedendogli di muoversi su e giù facilmente. Se così: Verificate la distanza corretta come evidenziato nel **passo 60**;
- la biella del pistone di lavoro potrebbe essere inclinata rispetto all'albero a gomiti. Se così: girate l'asta del pistone all'interno del tubicino di ottone del pistone di lavoro per allinearla;
- il pistone dislocatore è bloccato o incollato nel cilindro principale.? Se è così, c'è solo una cosa da fare: togliete il pistone di lavoro, o, se necessario, tutto il cilindro di lavoro, e cercate di liberare il pistone dislocatore attraverso il foro della piastra di alluminio;
- si sono confuse le due bielle (cuscinetti e aste dei pistoni)? Se è così: scambiatele. Ricordate: la biella più lunga si trova sopra il pistone di lavoro; l'asta più lunga sopra il pistone dislocatore.
- il giunto di silicone è posizionato troppo in basso sul pistone dislocatore, così che tocca il tubo di ottone.? Se è così, correggetelo;
- forse la lunghezza complessiva della biella del pistone dislocatore è troppo breve (il pistone batte sul coperchio) o troppo lunga (il pistone batte sulla base). Se è così, correggere come descritto al **passo 61**;
- c'è troppo attrito tra uno qualsiasi dei dischi dei quattro cuscinetti sull'albero a gomiti? In tal caso, spostate i pezzetti in silicone fino a quando tutti i cuscinetti hanno spazio sufficiente. Tutti i cuscinetti devono essere lubrificati;
- verificate se le due bielle con le aste dei pistoni sono esattamente sopra i loro rispettivi cilindri. In caso contrario, spostate di conseguenza i pezzetti in silicone.

---

Richiesta finale:

~~se avete commenti o suggerimenti per l'assemblaggio che possiamo utilizzare nelle future edizioni, non esitate a contattarci:~~

~~**AstroMedia \* Versand, Str. Katernberger, 107, 45327 Essen, Germania. E-mail: service@astromedia.de**~~